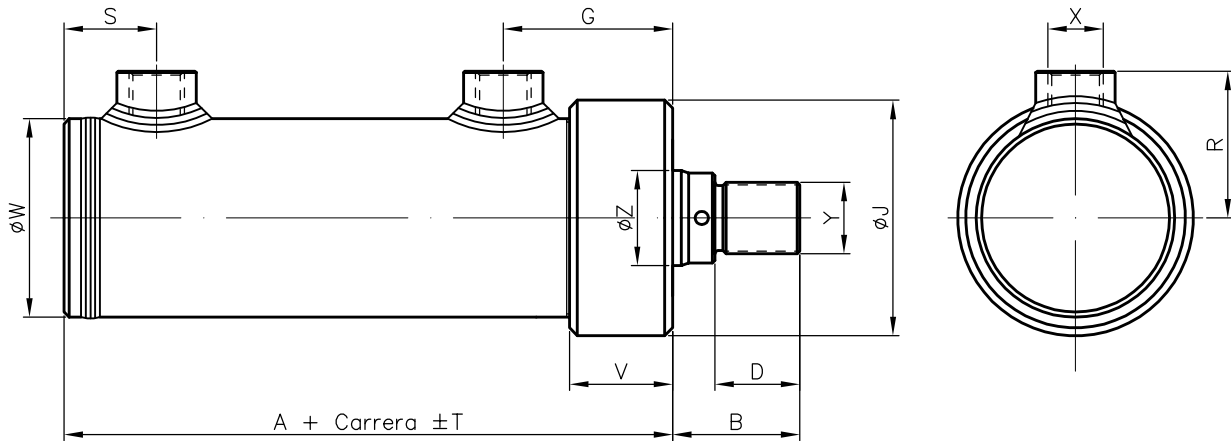


CILINDRO HIDRÁULICO CHL FIJACIÓN S1



NOTA: Cuando el cilindro se suministre con chape rótula u horquilla las medidas de la rosca del vástago (B, D, Y) variarán según las páginas 'CILINDROS CHL chape macho rótula' y 'CILINDROS CHL Horquilla' respectivamente

Cilindro	Z	Y	X	A	B	D	G	J	R	S	T	V	W
CHL-32	-16	M12x1,25	¼" G	106	30	16	50	52	31	26	2	32	42
CHL-40	-22 -28	M16x1,5	⅜" G	126	35	20	62	62	39	25	2	40	50
CHL-50	-28 -36	M20x1,5	⅜" G	136	41	25	64	74	44	29	2	41	60
CHL-63	-36 -45	M27x2	½" G	149	48	32	64	89	54	35	2	39	75
CHL-80	-45 -56	M33x2	½" G	168	59	40	74	112	65	40	2	46	95
CHL-100	-56 -70	M42x2	¾" G	189	70	50	84	135	77	45	3	52	115
CHL-125	-70 -90	M52x2	¾" G	203	80	55	88	170	92	57	3	53	145
CHL-160	-90 -110	M68x3	1" G	255	100	70	112	185	118	72	3	-	185
CHL-200	-110 -140	M90x3	1¼" G	297	125	90	127	230	145	90	3	-	230
CHL-250	-140 -180	M110x3	1¼" G	338	150	110	155	298	174	103	4	-	298