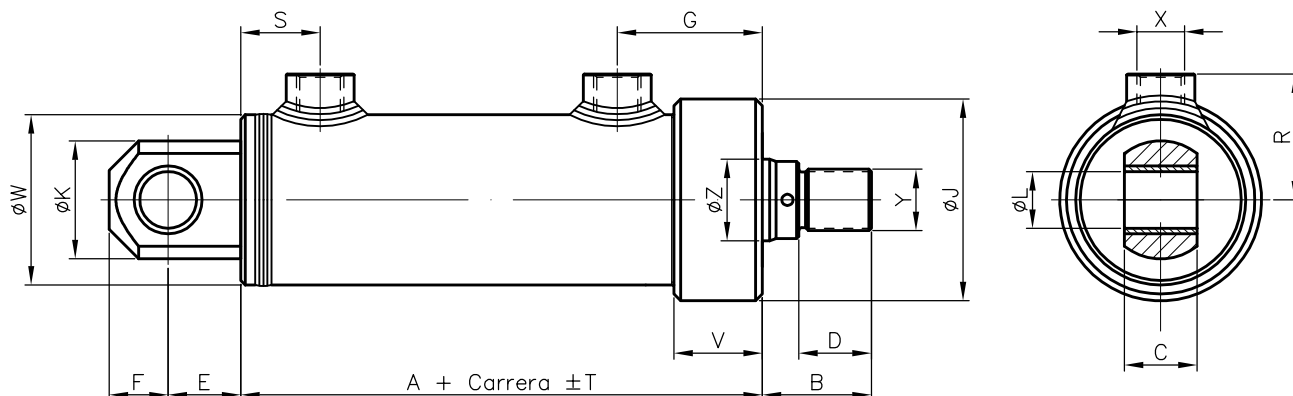


CILINDRO HIDRÁULICO CHL FIJACIÓN S2



NOTA: Cuando el cilindro se suministre con chape rótula u horquilla las medidas de la rosca del vástago (B, D, Y) variarán según las páginas 'CILINDROS CHL chape macho rótula' y 'CILINDROS CHL Horquilla' respectivamente

Cilindro	Z	Y	X	A	B	C	D	E	F	G	J	K	L	R	S	T	V	W
CHL-32	-16	M12x1,25	¼" G	106	30	16	16	20	13	50	52	26	12	31	26	2	32	42
CHL-40	-22 -28	M16x1,5	⅜" G	126	35	20	20	25	16	62	62	32	16	39	25	2	40	50
CHL-50	-28 -36	M20x1,5	⅜" G	136	41	25	25	28	20	64	74	40	20	44	29	2	41	60
CHL-63	-36 -45	M27x2	½" G	149	48	32	32	32	25	64	89	50	25	54	35	2	39	75
CHL-80	-45 -56	M33x2	½" G	168	59	40	40	45	32	74	112	64	32	65	40	2	46	95
CHL-100	-56 -70	M42x2	¾" G	189	70	50	50	55	40	84	135	80	40	77	45	3	52	115
CHL-125	-70 -90	M52x2	¾" G	203	80	60	55	65	50	88	170	100	50	92	57	3	53	145
CHL-160	-90 -110	M68x3	1" G	255	100	80	70	75	63	112	185	126	63	118	72	3	-	185
CHL-200	-110 -140	M90x3	1¼" G	297	125	100	90	95	80	127	230	160	80	145	90	3	-	230
CHL-250	-140 -180	M110x3	1¼" G	338	150	120	110	130	100	155	298	200	100	174	103	4	-	298