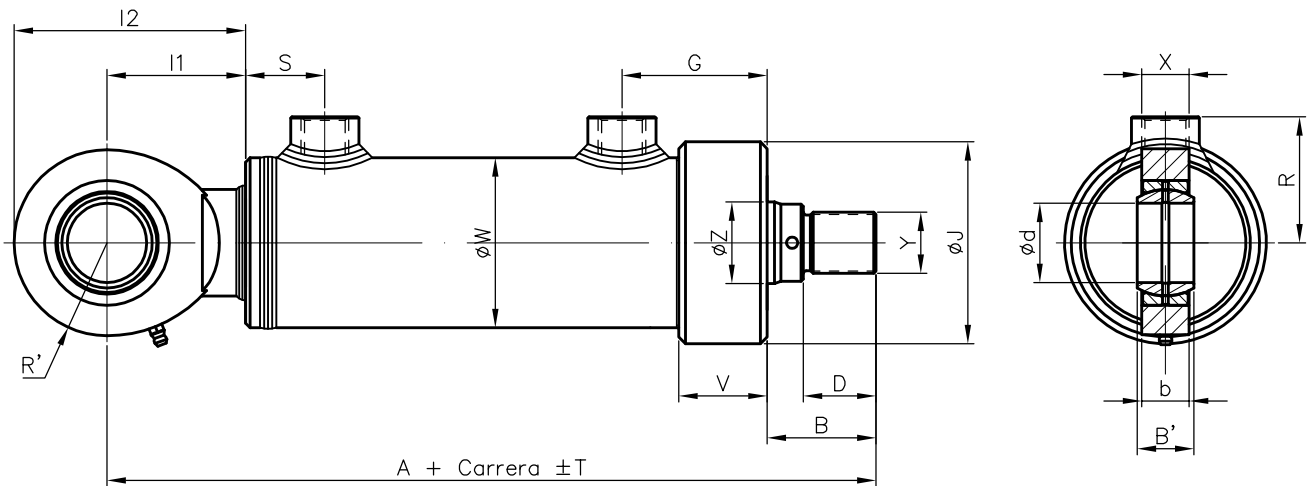
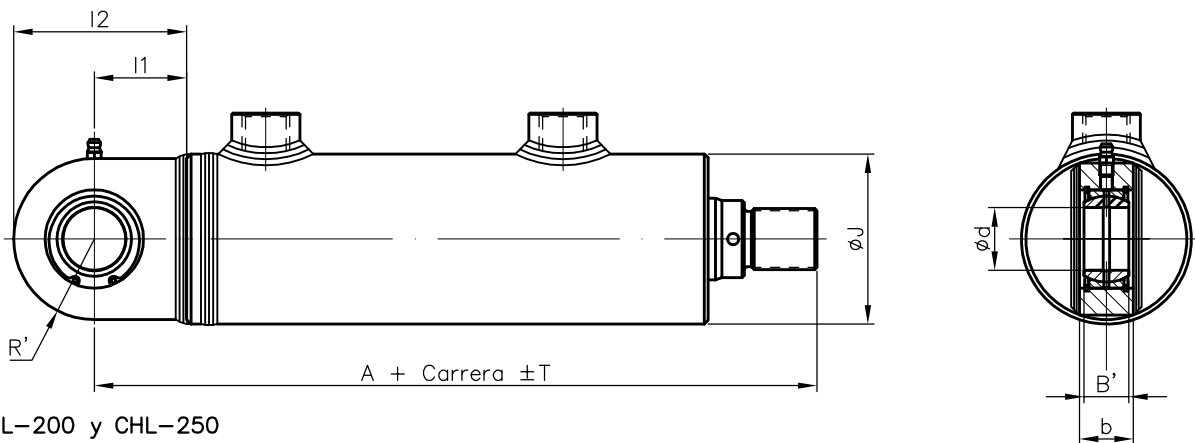


CILINDRO HIDRÁULICO CHL FIJACIÓN S2R



CHL-32 a CHL-160



CHL-200 y CHL-250

NOTA: Cuando el cilindro se suministre con chape rótula u horquilla las medidas de la rosca del vástago (B, D, Y) variarán según las páginas 'CILINDROS CHL chape macho rótula' y 'CILINDROS CHL Horquilla' respectivamente

| Cilindro | Z | Y | X | A | B | B' | b | d | D | l1 | l2 | G | J | R' | R | S | T | V | W |
|----------|--------------|----------|-------|-----|-----|----|----|-----|-----|-----|-------|-----|-----|-------|-----|-----|---|----|-----|
| CHL-32 | -16 | M12x1,25 | ¼" G | 174 | 30 | 16 | 13 | 20 | 16 | 38 | 65,4 | 50 | 52 | 26,5 | 31 | 26 | 2 | 32 | 42 |
| CHL-40 | -22 -28 | M16x1,5 | ⅜" G | 206 | 35 | 20 | 17 | 25 | 20 | 45 | 77 | 62 | 62 | 32 | 39 | 25 | 2 | 40 | 50 |
| CHL-50 | -28 -36 | M20x1,5 | ⅜" G | 228 | 41 | 22 | 19 | 30 | 25 | 51 | 87,5 | 64 | 74 | 36,5 | 44 | 29 | 2 | 41 | 60 |
| CHL-63 | -36 -45 | M27x2 | ½" G | 258 | 48 | 25 | 21 | 35 | 32 | 61 | 102 | 64 | 89 | 41 | 54 | 35 | 2 | 39 | 75 |
| CHL-80 | -45 -56 | M33x2 | ½" G | 296 | 59 | 28 | 23 | 40 | 40 | 69 | 115 | 74 | 112 | 46 | 65 | 40 | 2 | 46 | 95 |
| CHL-100 | -56 -70 | M42x2 | ¾" G | 347 | 70 | 35 | 30 | 50 | 50 | 88 | 144 | 84 | 135 | 56 | 77 | 45 | 3 | 52 | 115 |
| CHL-125 | -70 -90 | M52x2 | ¾" G | 383 | 80 | 44 | 38 | 60 | 55 | 100 | 167,5 | 88 | 170 | 67,5 | 92 | 57 | 3 | 53 | 145 |
| CHL-160 | -90 -110 | M68x3 | 1" G | 496 | 100 | 55 | 47 | 80 | 70 | 141 | 231 | 112 | 185 | 90 | 118 | 72 | 3 | - | 185 |
| CHL-200 | -110 -140 | M90x3 | 1¼" G | 567 | 125 | 70 | 70 | 100 | 90 | 145 | 270 | 127 | 230 | 125 | 145 | 90 | 3 | - | 230 |
| CHL-250 | -140 -180 | M110x3 | 1¼" G | 653 | 150 | 70 | 80 | 110 | 110 | 165 | 312,5 | 155 | 298 | 147,5 | 174 | 103 | 4 | - | 298 |