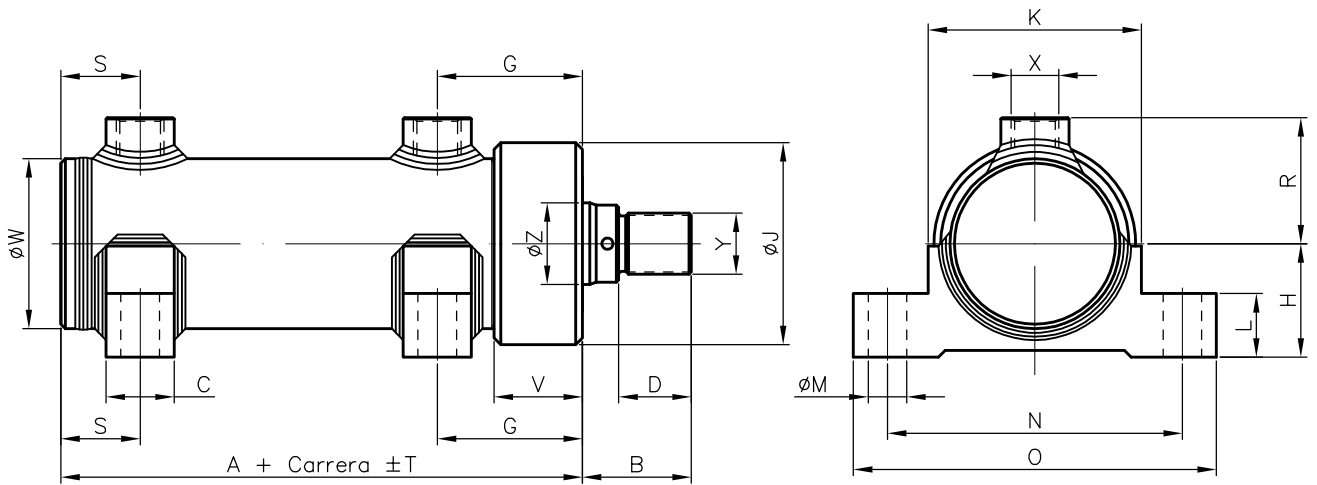
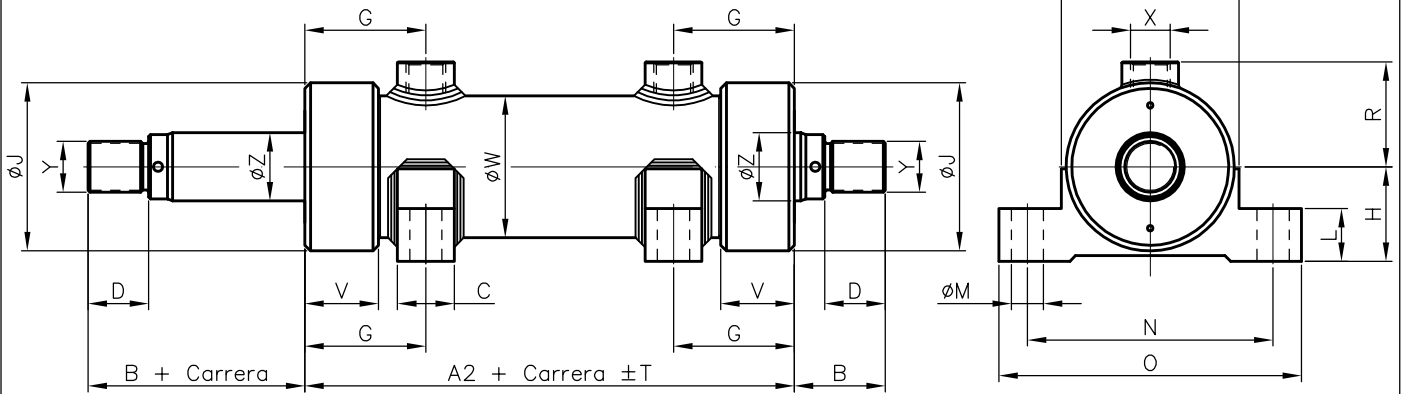


CILINDRO HIDRÁULICO CHL FIJACIÓN S3



Vástago normal



Doble vástago

NOTA: Cuando el cilindro se suministre con chape rótula u horquilla las medidas de la rosca del vástago (B, D, Y) variarán según las páginas 'CILINDROS CHL chape macho rótula' y 'CILINDROS CHL Horquilla' respectivamente

Cilindro	Z	Y	X	A	A2	B	C	D	G	H	J	K	L	M	N	O	R	S	T	V	W
CHL-32	-16	M12x1,25	¼" G	106	129	30	20	16	50	28	52	52	16	11	75	95	31	26	2	32	42
CHL-40	-22 -28	M16x1,5	⅜" G	126	159	35	25	20	62	35	62	65	20	13	94	118	39	25	2	40	50
CHL-50	-28 -36	M20x1,5	⅜" G	136	168	41	25	25	64	40	74	76	22	15	105	130	44	29	2	41	60
CHL-63	-36 -45	M27x2	½" G	149	170	48	30	32	64	50	89	94	28	17	130	160	54	35	2	39	75
CHL-80	-45 -56	M33x2	½" G	168	190	59	35	40	74	62	112	116	28	19	160	195	65	40	2	46	95
CHL-100	-56 -70	M42x2	¾" G	189	212	70	40	50	84	73	135	140	32	23	185	225	77	45	3	52	115
CHL-125	-70 -90	M52x2	¾" G	203	222	80	44	55	88	88	170	170	46	25	220	265	92	57	3	53	145
CHL-160	-90 -110	M68x3	1" G	255	277	100	58	70	112	115	185	224	65	35	295	355	118	72	3	-	185
CHL-200	-110 -140	M90x3	1¼" G	297	318	125	68	90	127	140	230	275	70	41	355	425	145	90	3	-	230
CHL-250	-140 -180	M110x3	1¼" G	338	375	150	78	110	155	175	298	335	75	47	425	510	174	103	4	-	298