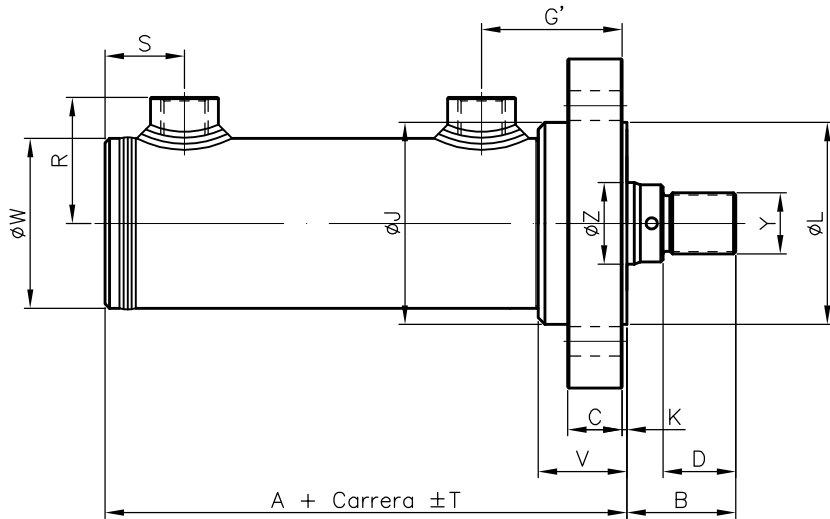
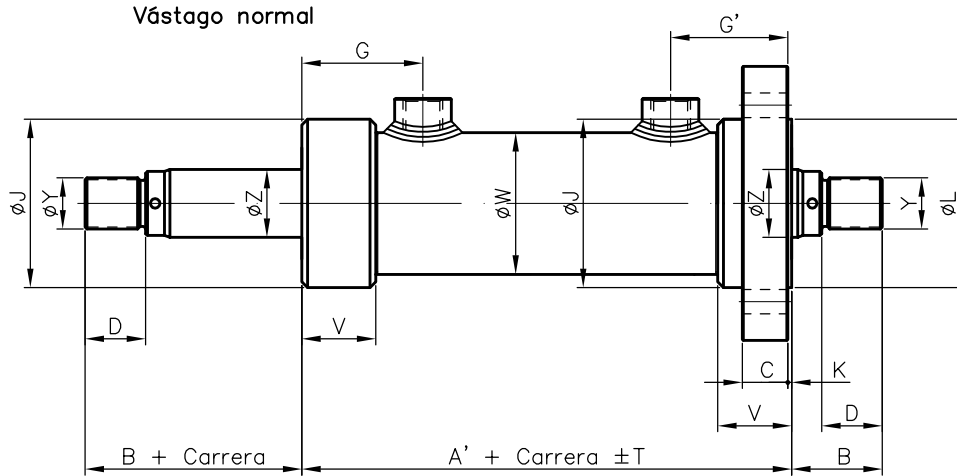
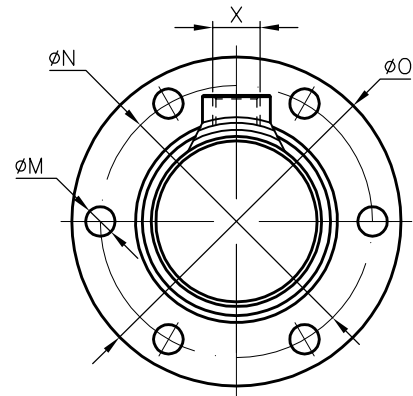


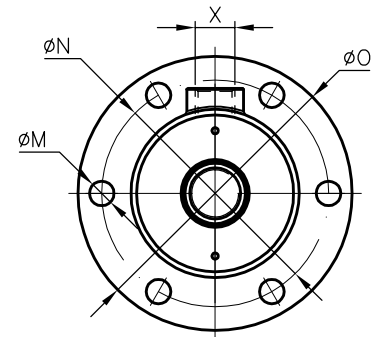
CILINDRO HIDRÁULICO CHL FIJACIÓN S4D (S4-DV)



Vástago normal



S4 Doble vástago



NOTA: Cuando el cilindro se suministre con chape rótula u horquilla las medidas de la rosca del vástago (B, D, Y) variarán según las páginas 'CILINDROS CHL chape macho rótula' y 'CILINDROS CHL Horquilla' respectivamente
 NOTA': El CHL-250 lleva 12 taladros de φM, equidistantes, en lugar de 6

Cilindro	Z	Y	X	A	A'	B	C	D	G	G'	J	K	L	M	N	O	R	S	T	V	W
CHL-32	-16	M12x1,25	¼" G	106	129	30	15	16	50	48	52	2	52	7	67	80	31	26	2	32	42
CHL-40	-22 -28	M16x1,5	⅜" G	126	159	35	17	20	62	60	62	2	60	9	82	100	39	25	2	40	50
CHL-50	-28 -36	M20x1,5	⅜" G	136	168	41	20	25	64	62	74	2	75	11	103	125	44	29	2	41	60
CHL-63	-36 -45	M27x2	½" G	149	170	48	24	32	64	62	89	2	90	13	120	145	54	35	2	39	75
CHL-80	-45 -56	M33x2	½" G	168	190	59	28	40	74	72	112	2	110	15	142	170	65	40	2	46	95
CHL-100	-56 -70	M42x2	¾" G	189	212	70	34	50	84	81	135	3	135	17	170	202	77	45	3	52	115
CHL-125	-70 -90	M52x2	¾" G	203	222	80	40	55	88	85	170	3	168	21	210	250	92	57	3	53	145
CHL-160	-90 -110	M68x3	1" G	255	277	100	54	70	112	109	185	3	215	29	270	320	118	72	3	-	185
CHL-200	-110 -140	M90x3	1¼" G	297	318	125	65	90	127	124	230	3	270	32	330	385	145	90	3	-	230
CHL-250	-140 -180	M110x3	1¼" G	338	375	150	65	110	155	150	298	5	330	29	390	440	174	103	4	-	298