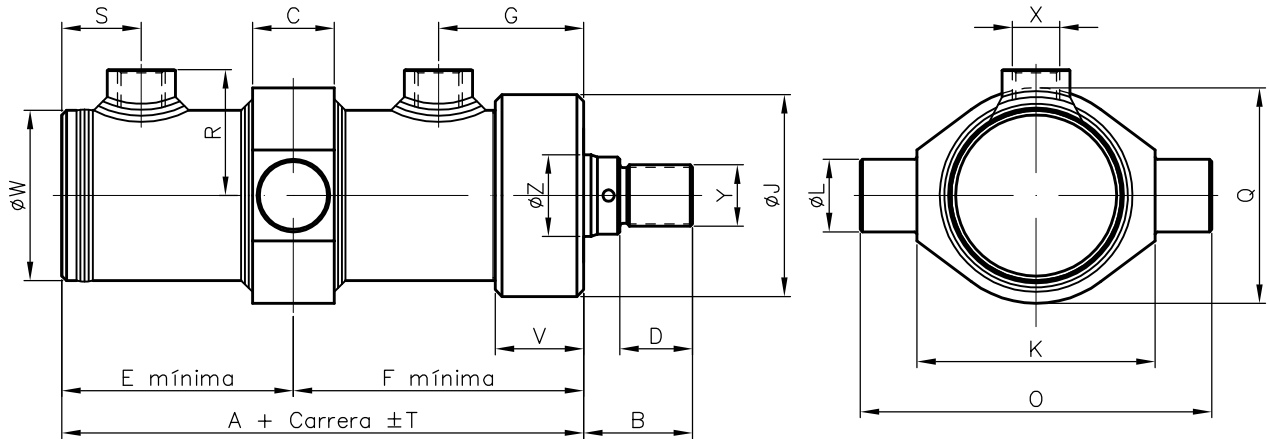
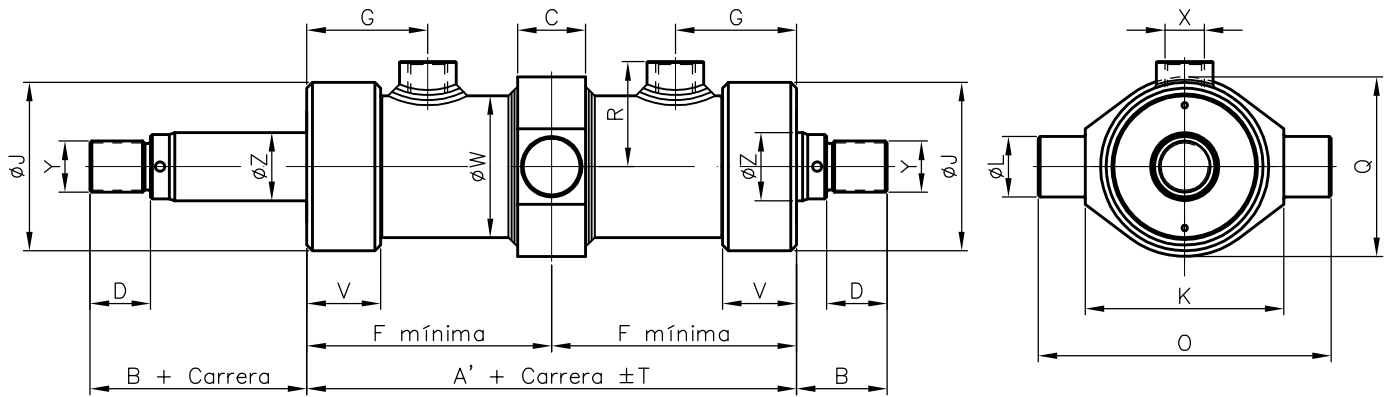


CILINDRO HIDRÁULICO CHL FIJACIÓN S6



Vástago normal



Doble vástago

NOTA: Cuando el cilindro se suministre con chape rótula u horquilla las medidas de la rosca del vástago (B, D, Y) variarán según las páginas 'CILINDROS CHL chape macho rótula' y 'CILINDROS CHL Horquilla' respectivamente

Cilindro	Z	Y	X	A	A'	B	C	D	E	F	G	J	K	L	O	Q	R	S	T	V	W
CHL-32	-16	M12x1,25	¼" G	106	129	30	20	16	59	83	50	52	56	16	80	54	31	26	2	32	42
CHL-40	-22 -28	M16x1,5	⅜" G	126	159	35	24	20	63	100	62	62	70	20	102	65	39	25	2	40	50
CHL-50	-28 -36	M20x1,5	⅜" G	136	168	41	30	25	70	105	64	74	85	25	125	80	44	29	2	41	60
CHL-63	-36 -45	M27x2	½" G	149	170	48	36	32	82	111	64	89	105	32	155	95	54	35	2	39	75
CHL-80	-45 -56	M33x2	½" G	168	190	59	36	40	88	122	74	112	125	32	175	120	65	40	2	46	95
CHL-100	-56 -70	M42x2	¾" G	189	212	70	45	50	103	142	84	135	156	40	220	145	77	45	3	52	115
CHL-125	-70 -90	M52x2	¾" G	203	222	80	55	55	118	150	88	170	190	50	270	174	92	57	3	53	145
CHL-160	-90 -110	M68x3	1" G	255	277	100	70	70	146	187	112	185	250	63	350	236	118	72	3	-	185
CHL-200	-110 -140	M90x3	1¼" G	297	318	125	90	90	178	223	127	230	300	80	426	290	145	90	3	-	230
CHL-250	-140 -180	M110x3	1¼" G	338	375	150	110	110	210	257	155	298	360	100	520	345	174	103	4	-	298