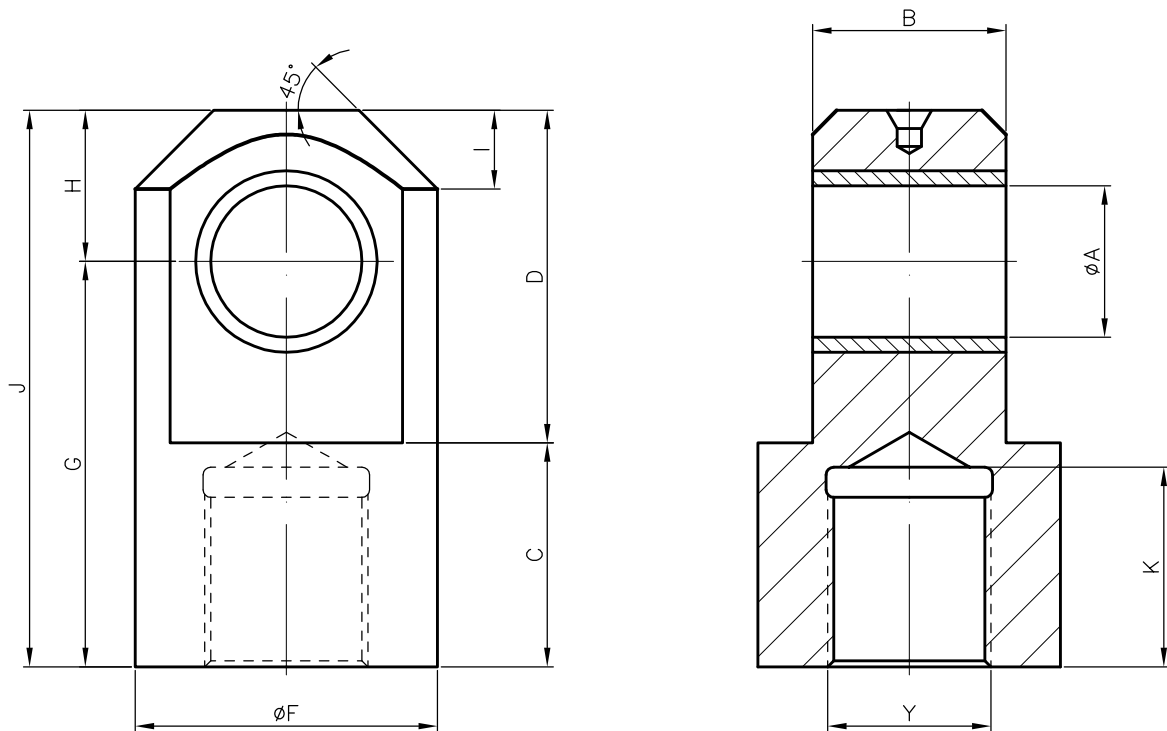
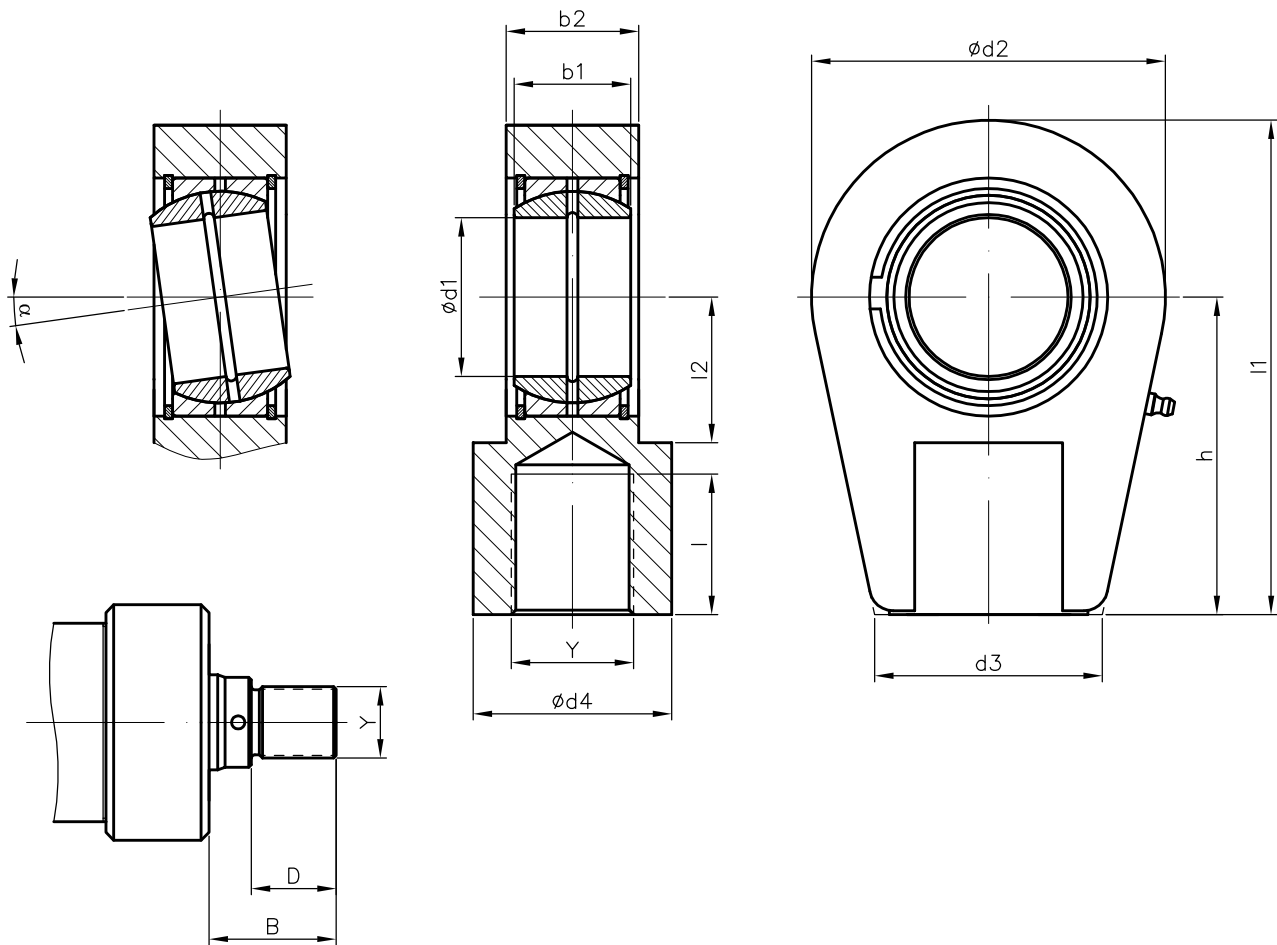


# CILINDRO HIDRÁULICO CHL CHAPE MACHO



Cilindro	Y	A	B	C	D	F	G	H	I	J	K
CHL-32	M12x1,25	12	16	16	31	26	34	13	6,5	47	18
CHL-40	M16x1,5	16	20	24	41	32	49	16	8	65	22
CHL-50	M20x1,5	20	25	28	48	40	56	20	10	76	26
CHL-63	M27x2	25	32	35	57	50	67	25	15	92	33
CHL-80	M33x2	32	40	44	77	64	89	32	17	121	42
CHL-100	M42x2	40	50	54	95	80	109	40	20	149	52
CHL-125	M52x2	50	60	58	115	100	123	50	27	173	57
CHL-160	M68x3	63	80	75	138	126	150	63	35	213	72
CHL-200	M90x3	80	100	95	175	160	190	80	45	270	90
CHL-250	M110x3	100	120	115	230	200	245	100	55	345	112

# CILINDRO HIDRÁULICO CHL CHAPE MACHO RÓTULA



NOTA: Cuando el cilindro se suministre con chape rótula las medidas del extremo del vástago (B, D, Y) se ajustarán a la medidas que se encuentran en esta página

Cilindro	Y	B	b1	b2	D	d1	d2	d3	d4	h	l	l1	l2	$\alpha^\circ$
CHL-32	M12x1,25	30	16	19	16	20	56	36	25	50	18	80	25	9
CHL-40	M16x1,5	30	20	23	15	25	56	36	25	50	21	80	25	8
CHL-50	M22x1,5	36	22	28	20	30	64	40	32	60	26	94	30	7
CHL-63	M28x1,5	24	25	30	26	35	78	50	40	70	33	112	35	7
CHL-80	M35x1,5	52	28	35	33	40	94	60	49	85	41	135	40	7
CHL-100	M45x1,5	62	35	40	42	50	116	72	61	105	51	168	52	5
CHL-125	M58x1,5	80	44	50	55	60	130	90	75	130	58	200	62	5
CHL-160	M80x2	106	55	60	76	80	176	120	102	170	73	165	76	6
CHL-200	M110x2	140	70	70	105	100	230	166	138	235	95	360	105	7
CHL-250	M120x3	159	70	80	119	110	265	195	152	265	115	407,5	115	6

