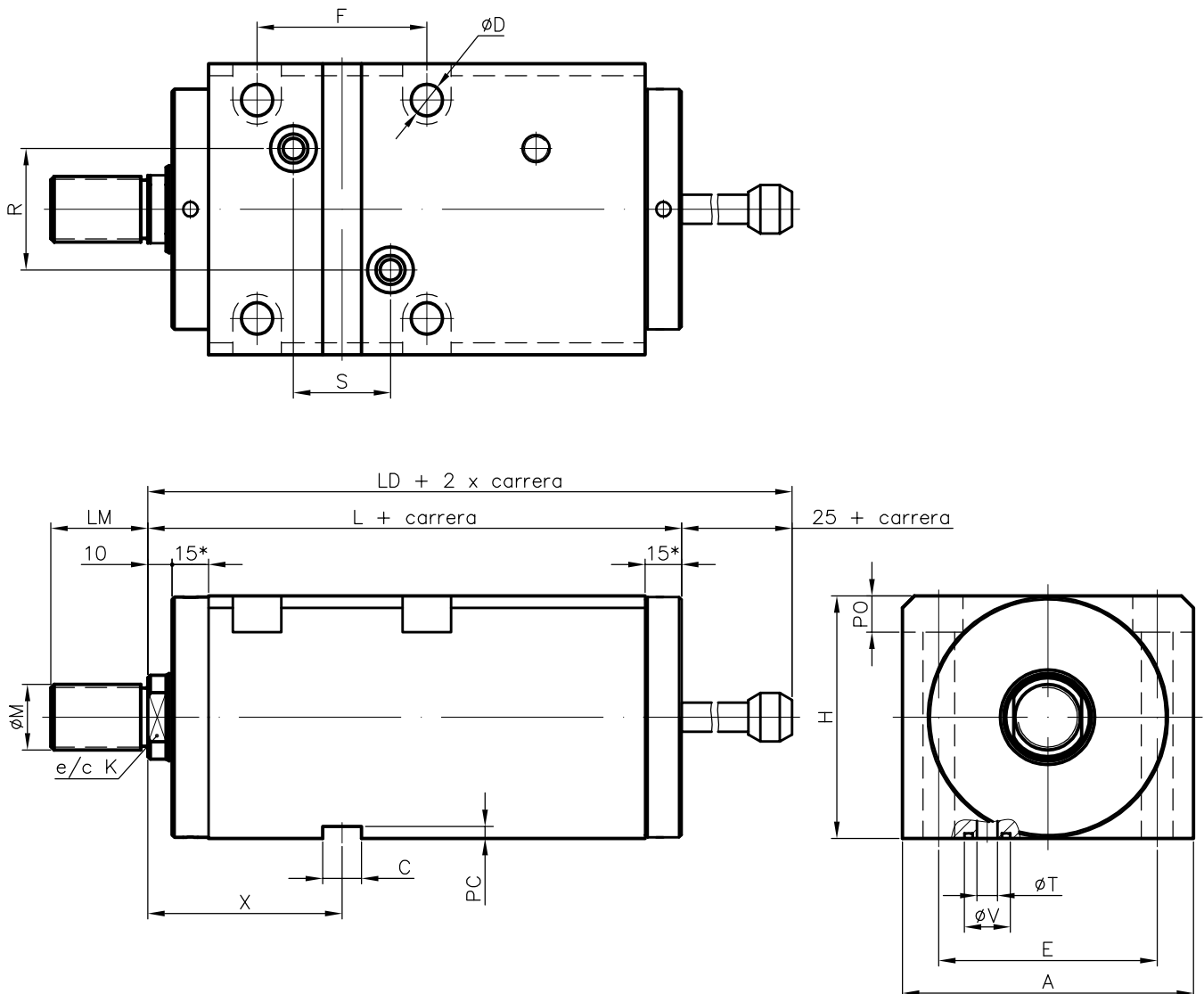


CILINDRO HIDRÁULICO H.SP2



NOTA: *10 sólo para ϕ Pistón = 32

ϕ Pistón	ϕ Vástago	A	C ^{H8}	D	E	F	H	K	L	LD	LM	M	PC	PO	R	S	T	V	X _{min}	X _{max}
32	18	80	10	9	58	50	60	14	115	140	20	M12x1,25	5	10	36	30	6	16	52	73
40	22	90	12	9	65	60	70	17	130	155	25	M16x1,5	5	10	40	35	8	16	62	78
50	28	100	16	13	75	70	80	20	130	155	30	M20x1,5	5	15	46	40	8	16	69	71
63	36	120	16	13	90	70	100	28	170	195	40	M27x2	5	15	50	40	8	16	70	85
80	45	140	20	13	110	80	110	36	170	195	50	M33x2	5	15	70	45	10	18	75	105
100	56	160	20	15	130	80	130	50	170	195	60	M42x2	5	18	80	45	10	18	81	99
125	70	190	20	17	160	90	160	60	195	220	70	M52x2	5	20	100	50	11	19	90	110