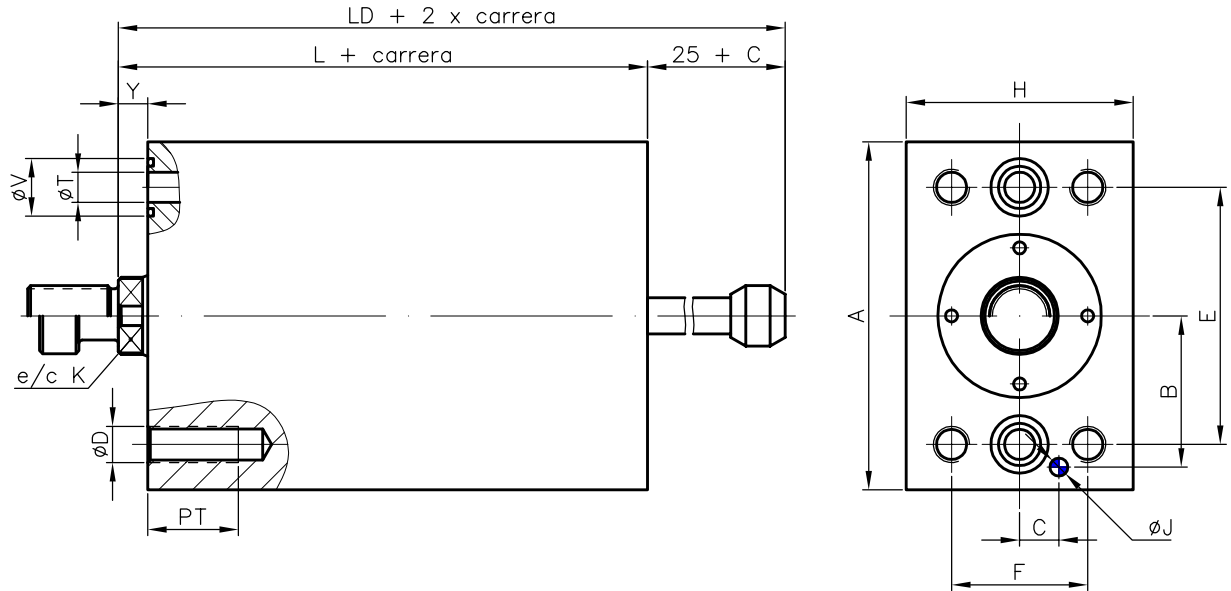


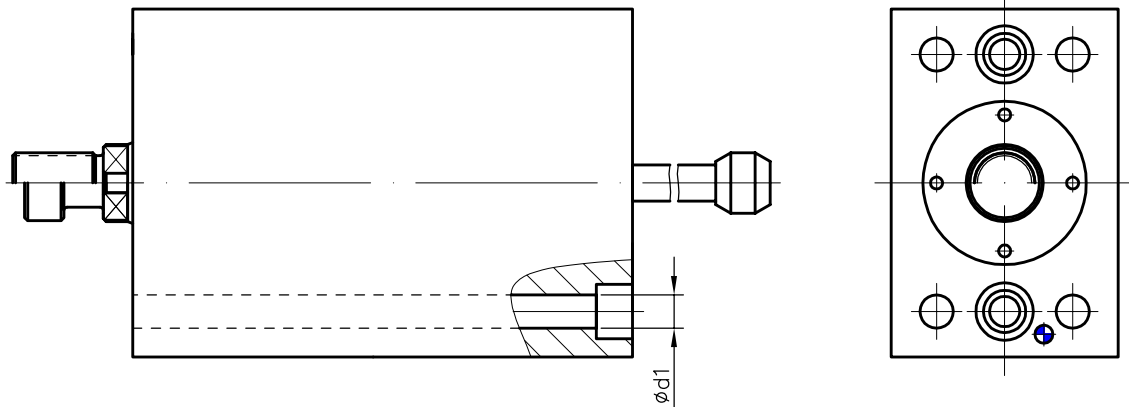
CILINDRO HIDRÁULICO H.VPM FIJACIONES 4L/4T



Modelo 4T



Modelo 4L



NOTA: en el modelo 4L, la cota del agujero pasante $d1 = D + 1$

ϕ Pistón	ϕ Vástago	A	B	C	D	E	F	H	J	K	L	LD	PT	T	$V^{+0.2}$	Y
25	16	68	30	9	M8x1,25	50	30	45	3	12	77	102	15	6	12,7	7
32	18	82	37	11	M8x1,25	60	35	55	3	14	98	123	15	8	15,9	8
40	22	105	46	13	M10x1,5	75	42	65	5	17	115	140	20	10	20,5	10
50	28	115	50	13	M12x1,75	85	45	75	6	22	125	150	30	10	20,5	10
63	36	130	55	17	M16x2	100	65	95	8	30	143	168	35	12	22,3	12
80	45	155	67	20	M20x2,5	120	80	120	10	36	159	184	40	14	23,8	14
100	56	190	85	25	M24x3	150	100	150	10	46	170	195	50	14	23,8	14
125	70	225	90	32	M24x3	180	130	180	12	60	195	220	50	14	23,8	15