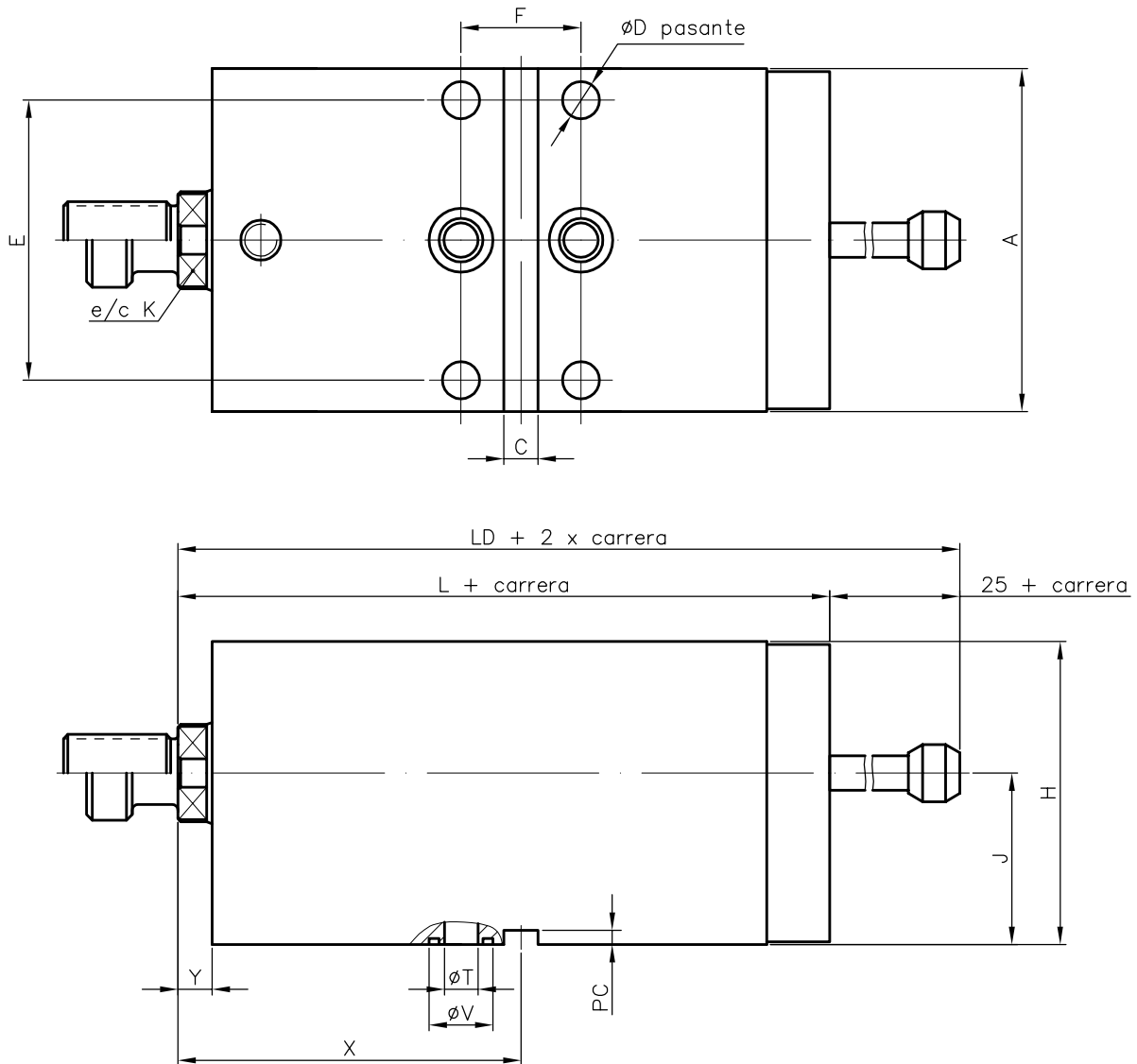


# CILINDRO HIDRÁULICO H.VSM



$\phi$ Pistón	$\phi$ Vástago	A	C <sup>H8</sup>	D	E	F	H	J	K	L	LD	PC	T	V <sup>+0.2</sup>	X <sub>min</sub>	X <sub>max</sub>	Y
25	16	60	6	6.6	46	23	50	26	12	73	98	4	5	12,7	43	X <sub>min</sub> + carrera	7
32	18	75	8	9	62	29	66	38	14	90	115	5	8	15,9	53		8
40	22	90	8	11	72	34	76	45	17	105	130	5	10	20,5	60		10
50	28	100	10	11	82	35	86	50	22	105	130	5	10	20,5	60		10
63	36	120	12	13	98	42	106	60	30	130	155	5	12	22,3	72		12
80	45	150	16	13	126	44	130	70	36	139	164	5	14	23,8	76		14
100	56	170	16	15	146	48	155	85	46	154	179	5	14	23,8	87		14
125	70	200	20	17	170	56	182	100	60	180	205	5	14	23,8	97		15